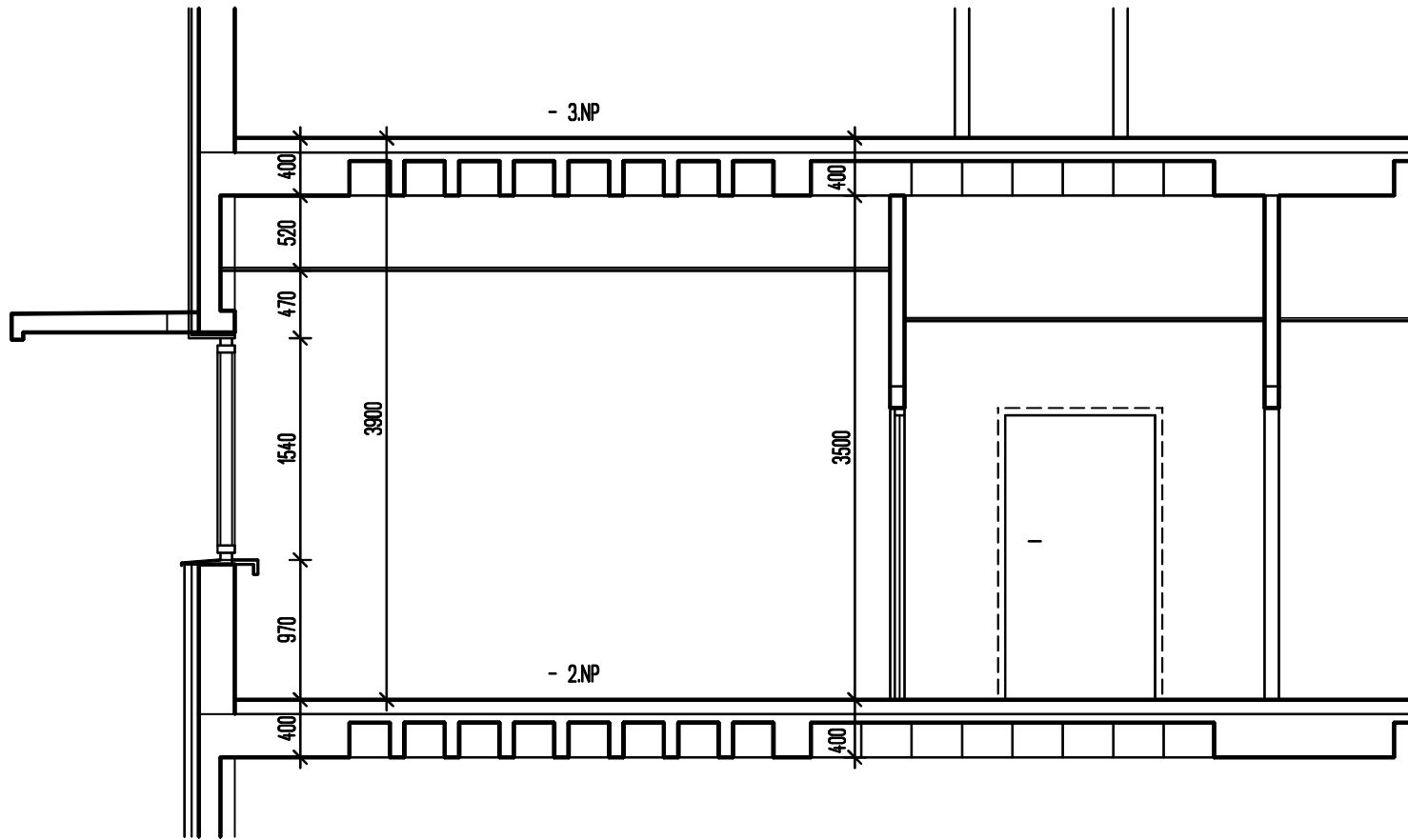
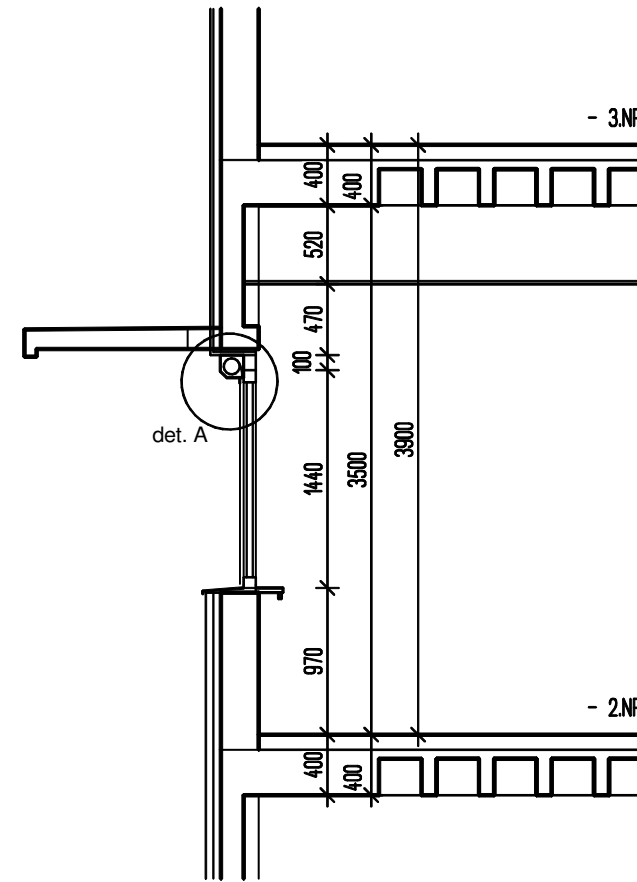


současný stav

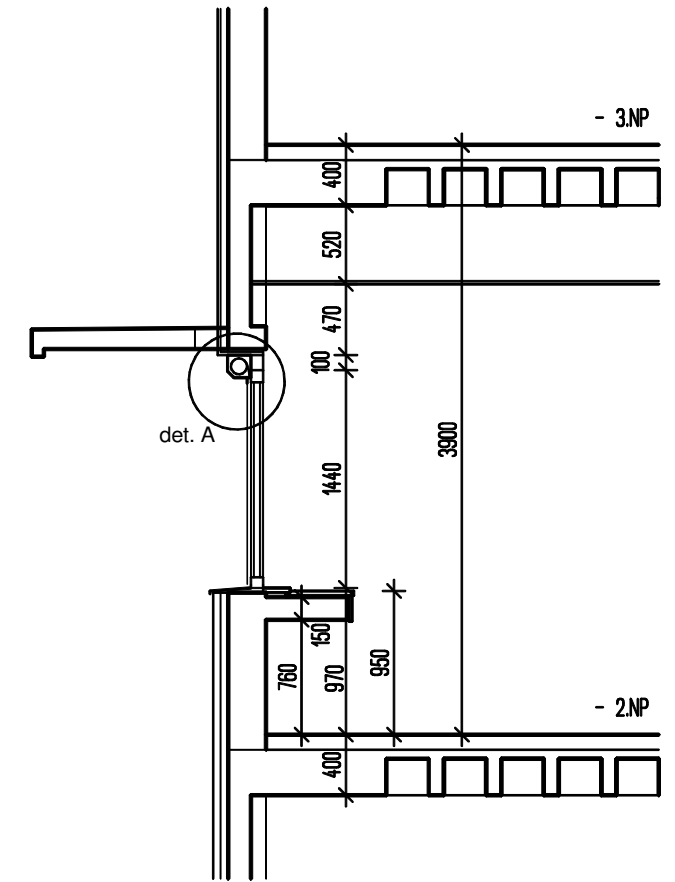


návrh

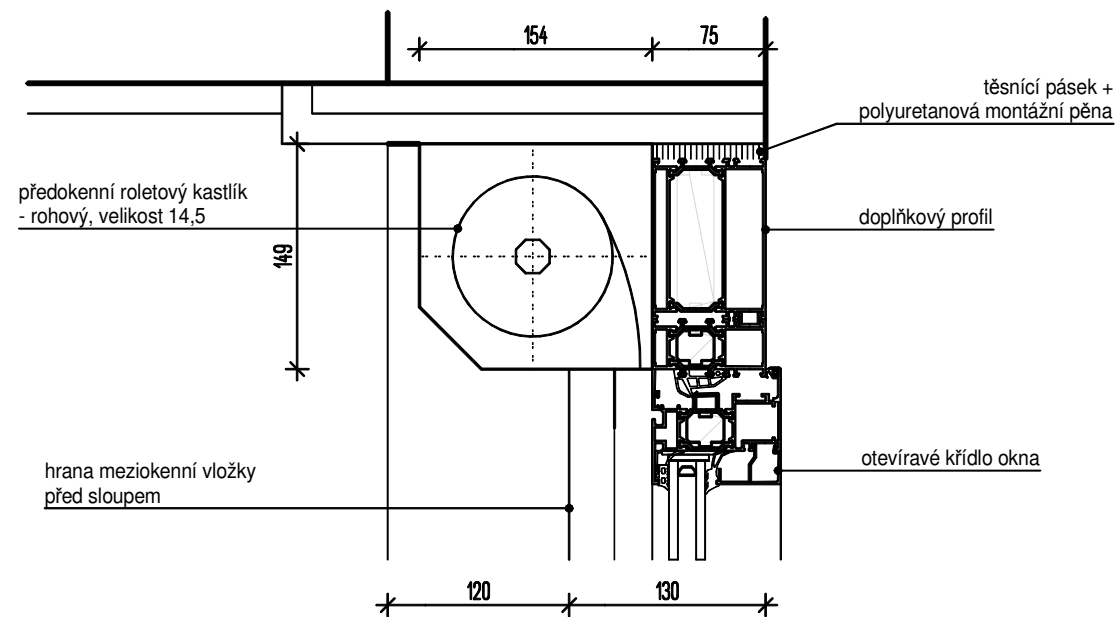


návrh

- s betonovým rozšířeným parapetem



detail A



číslo paré:

**PROARCH spol. s r.o.**  
 Jeremenkova 88, 140 00 Praha 4 IČO: 44847181  
 tel: 272 103 297 DIČ: CZ 44847181

šefprojektant objektu: ing. arch. F. Prajer	projektant: ing. L. Muchová
odpov. projektant specialista:	

stavba, objekt: REKONSTRUKCE OBJEKTU č. 13 - ORTOPEDICKÉ KLINIKY VE 2. N.P. - odd. ARO FN Na Bulovce, Budínova 2, Praha 8 výkres: řez C - současný stav + návrh objednatel: FN Na Bulovce, Budínova 2, Praha 8	stupeň PD: DVZ	profese:
	formáty A4: 2	ARS
	měřítko: 1 : 50	č.výkresu: <b>05</b>
datum: 06. 2011		

K VEŠKERÝM ÚDAJŮM, UVEDENÝM NA TOMTO DOKUMENTU, JSOU AUTORSKÁ PRÁVA VYHRÁZENA, JE ZAKÁZÁNO JEJICH KOPIŘOVÁNÍ, ROZMNOŽOVÁNÍ A PŘEDÁVÁNÍ TŘETÍM OSOBÁM BEZ PÍSEMNÉHO SOUHLASU FIRMY DLE ZÁK. č. 247/90 Sb.